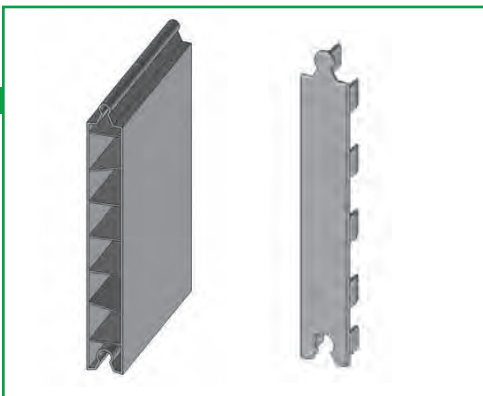




Produkte aus Kunststoff für die Landwirtschaft



AS-Kunststoff-Profile



AS-Kunststoff-Fenster



AS-Leibungsfenster

# AS - Kunststoff-Profile

für die moderne Stalleinrichtung

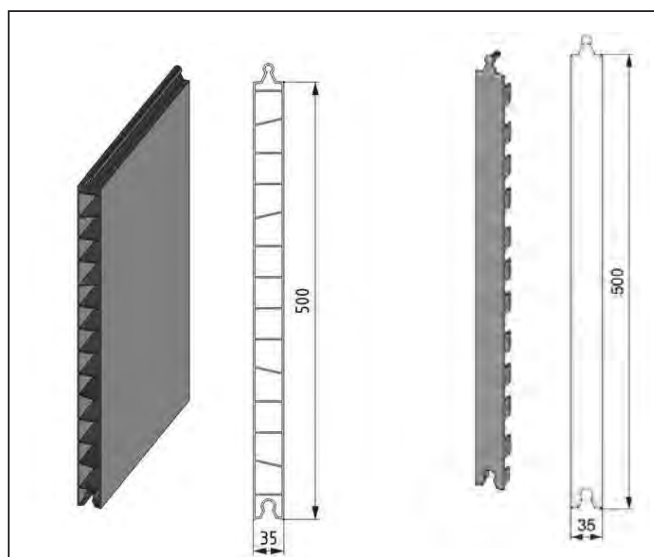
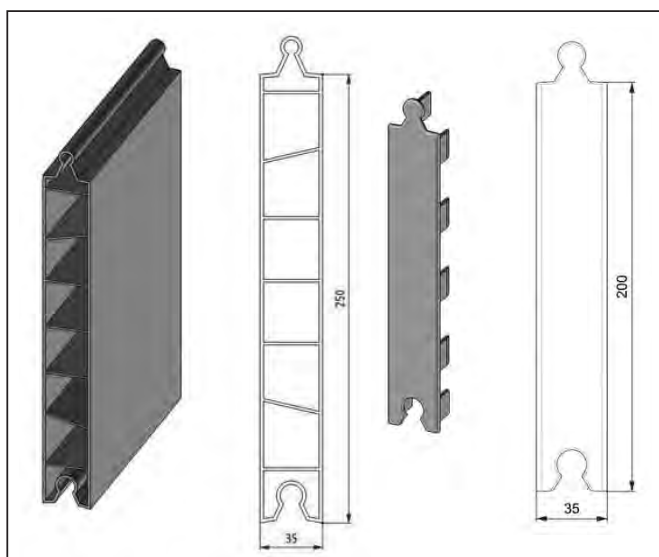
SUDING-Kunststoff-Profile werden aus schlagzähem und säurebeständigem Material hergestellt. Eine hohe Fertigungsqualität garantiert Wertbeständigkeit über viele Jahre.

## Profilbretter mit Nut und Feder/Endkappen

Bezeichnung	Breite	Höhe
ASK 100 x 50	50 mm	100 mm
ASK 180 x 30*	30 mm	178 mm
ASK 200 x 35*	35 mm	200 mm
ASK 250 x 35*	35 mm	250 mm
ASK 200 x 40	40 mm	200 mm
ASK 500 x 35*	35 mm	500 mm
ASK 500 x 50	50 mm	500 mm

**Lieferbar in weiß oder grau**  
**Fixlängen: 600 cm**  
**Sonderlängen auf Anfrage**

\* für diese Bretter sind Endkappen in schwarz lieferbar

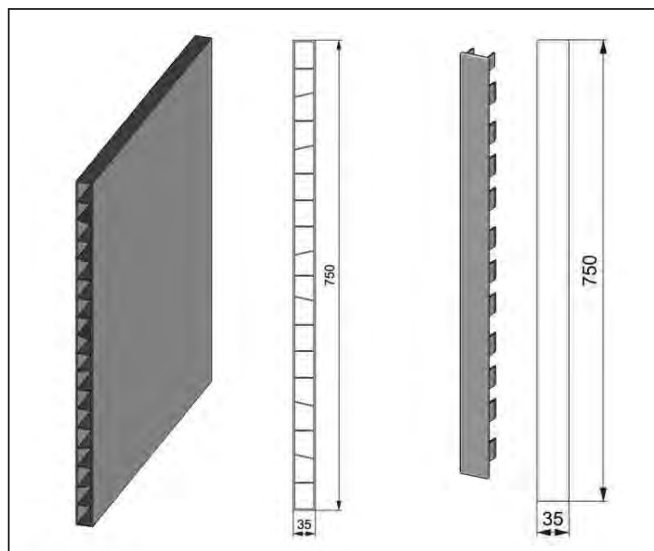
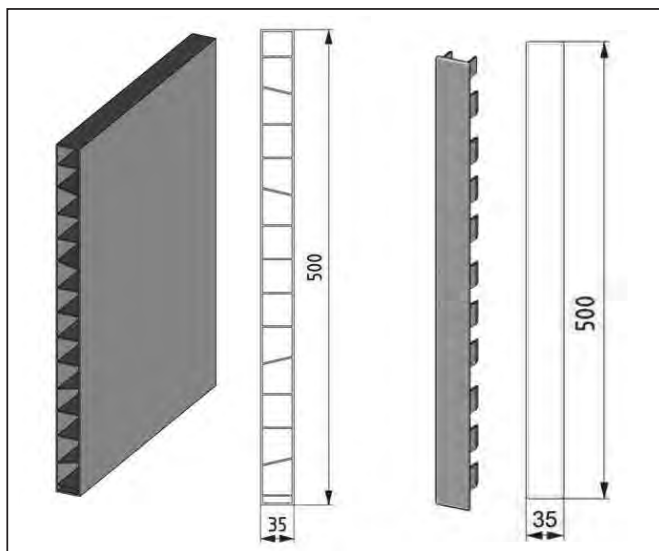


## Profilbretter oben und unten glatt/Endkappen

Bezeichnung	Breite	Höhe
ASK 500 x 35 glatt*	35 mm	500 mm
ASK 600 x 35 glatt*	35 mm	600 mm
ASK 750 x 35 glatt*	35 mm	750 mm

**Lieferbar in weiß oder grau**  
**Fixlängen: 600 cm**  
**Sonderlängen auf Anfrage**

\* für diese Bretter sind Endkappen in schwarz lieferbar



# AS - Kunststoff-Profile und Zubehör

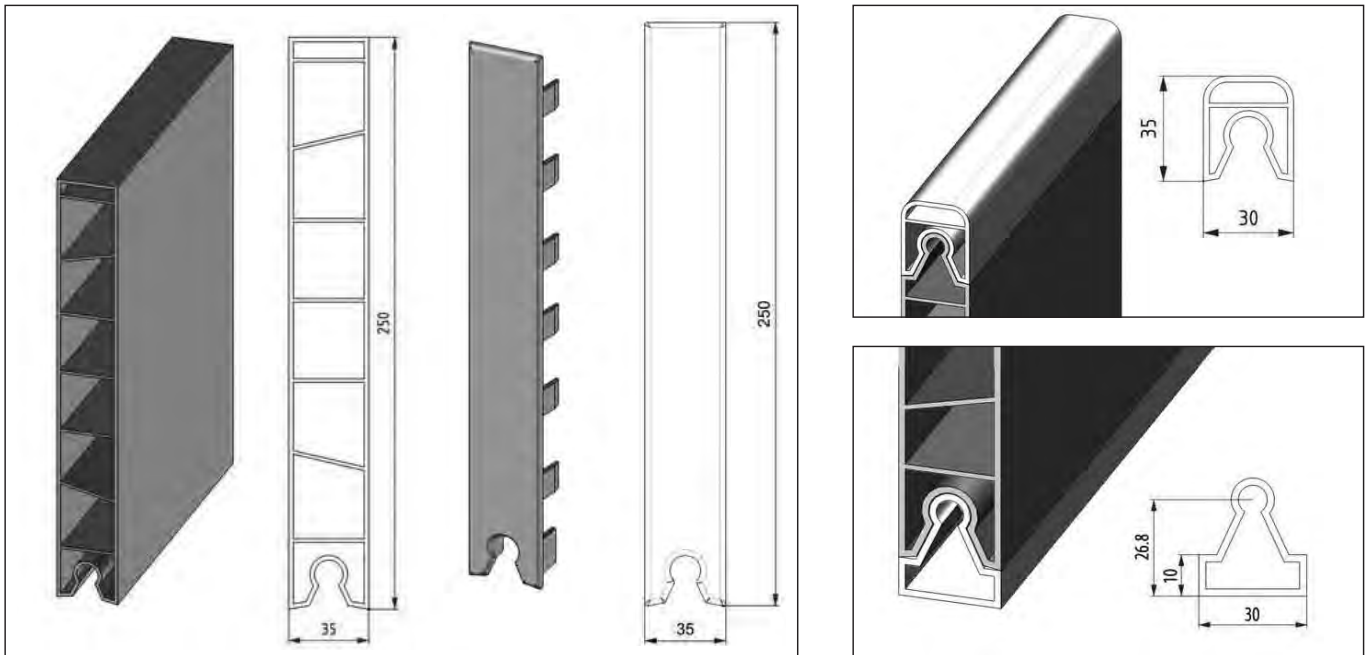
für die moderne Stalleinrichtung

## Abschlußprofile

Abschlußprofile oben		
Bezeichnung	Breite	Höhe
ASK 125 x 30 glatt	30 mm	125 mm
ASK 250 x 35 glatt*	35 mm	250 mm
ASK 35 x 30 <sup>1</sup>	30 mm	35 mm
Abschlußprofile unten		
Bezeichnung	Breite	Höhe
ASK 10 x 30 <sup>1</sup>	30 mm	10 mm

**Lieferbar in weiß oder grau**  
**Fixlängen: 600 cm**  
**Sonderlängen auf Anfrage**

\* für diese Profile sind Endkappen  
 in schwarz lieferbar  
<sup>1</sup> passend für 30 bis 40 mm Profilbrett

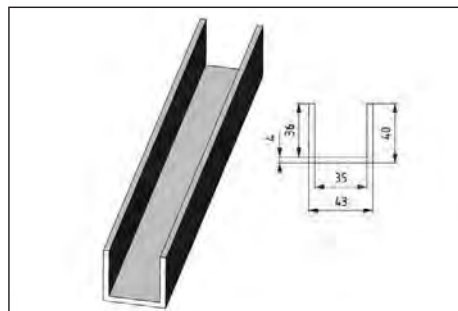


## U- und L-Profile

Bezeichnung	Breite (innen)	Höhe (innen)
ASK U-Profil 35	35 mm	36 mm
ASK U-Profil 40	40 mm	36 mm
ASK L-Profil	37 mm	57 mm

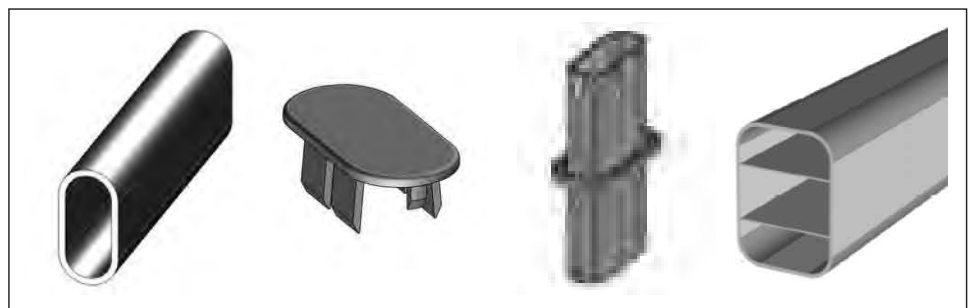
Wandstärke: U-Profil 4 mm – L-Profil 3mm

**Lieferbar in grau**  
**Fixlängen: 600 cm**  
**Sonderlängen auf Anfrage**



## Oval-Profil/ Profilrohr

Bezeichnung	Breite (außen)	Höhe (außen)
ASK Oval-Profil	35 mm	70 mm
ASK Endkappe Oval Profil	35 mm	70 mm
ASK Verbinder Oval Profil	35 mm	2 x 50 mm
ASK Profil-Rohr	52 mm	72 mm



# AS-Kunststoff-Fenster

für Luft und Licht im Stall

SUDING-Kunststoff-Fenster sind die kostengünstige Lösung für den modernen Stallbau und wertbeständig über viele Jahre.

Lieferbar sind die Fensterrahmen in weiß, braun oder grau.

## Einscheibige Kippfenster

mit Klarglas- oder Isolierglasscheibe - Ug-Wert 3.1 bei Isolierglas (16 mm)



### Größen einscheibige Fenster

Seriengröße (Außenmaße) Breite x Höhe in cm	Lichtdurchlaß in qm
100 x 80	0,60
100 x100	0,77
125 x 87,5	0,85
100 x120	0,95
120 x 80	0,73
120 x100	0,95
125 x100	0,99

## Zweischeibige Kippfenster

mit Klarglas- oder Isolierglasscheibe - Ug-Wert 3.1 bei Isolierglas (16 mm)



### Größen zweischeibige Fenster

Seriengröße (Außenmaße) Breite x Höhe in cm	Lichtdurchlaß in qm
100 x 80	0,54
100 x100	0,71
100 x120	0,89
120 x 80	0,67
120 x100	0,89
125 x100	0,93

## Fenster mit feststehender Scheibe

mit Isolierglasscheibe  
als ein- oder zweischeibiges Fenster - Ug-Wert 1.1 (24 mm)



Größen einscheibige Fenster	Größen zweischeibige Fenster
Seriengröße (Außenmaße) Breite x Höhe in cm	Seriengröße (Außenmaße) Breite x Höhe in cm
100 x 80	100 x 80
100 x100	100 x100
125 x 87,5	100 x120
100 x120	120 x 80
120 x 80	120 x100
120 x100	125 x100
125 x100	

Bei Bestellungen bitte immer zuerst die **Breite** und dann die **Höhe** angeben. Sonderanfertigungen auf Anfrage

# AS-Kunststoff-Fenster

für Luft und Licht im Stall

## Ersatzscheiben

**Ersatzscheiben einscheibige Fenster  
Klarglas/Isolierverglas - 16 mm (Ug 3.1)**

Scheibengröße Breite x Höhe in cm	Fenstergröße Breite x Höhe in cm
89,5 x 71,5	100 x 80
89,5 x 91,5	100 x 100
114,5 x 79,0	125 x 87,5
89,5 x 111,5	100 x 120
109,5 x 71,5	120 x 80
109,5 x 91,5	120 x 100
114,5 x 91,5	125 x 100

**Ersatzscheiben zweisheibige Fenster  
Klarglas/Isolierverglas - 16 mm (Ug 3.1)**

Scheibengröße Breite x Höhe in cm	Fenstergröße Breite x Höhe in cm
89,5 x 33,7 *	100 x 80
89,5 x 34,5 **	
89,5 x 43,7 *	100 x 100
89,5 x 44,5 **	
89,5 x 53,7 *	100 x 120
89,5 x 54,5 **	
109,5 x 33,7 *	120 x 80
109,5 x 34,5 **	
109,5 x 43,7 *	120 x 100
109,5 x 44,5 **	
114,5 x 43,7 *	125 x 100
114,5 x 44,5 **	

**Ersatzscheiben einscheibige Fenster  
Isolierverglas - 24 mm (Ug 1.1)**

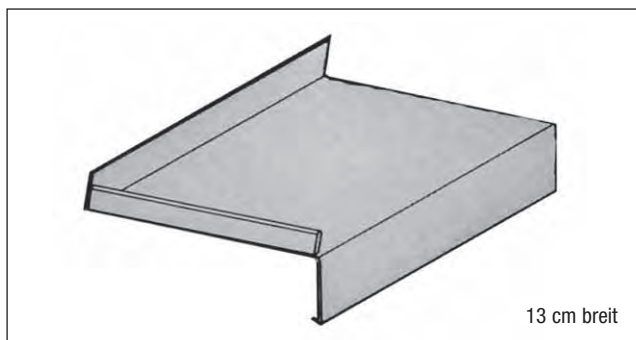
Scheibengröße Breite x Höhe in cm	Fenstergröße Breite x Höhe in cm
93,5 x 73,5	100 x 80
93,5 x 93,5	100 x 100
118,5 x 81,0	125 x 87,5
93,5 x 113,5	100 x 120
113,5 x 73,5	120 x 80
113,5 x 93,5	120 x 100
118,5 x 93,5	125 x 100

**Ersatzscheiben zweisheibige Fenster  
Isolierverglas - 24 mm (Ug 1.1)**

Scheibengröße Breite x Höhe in cm	Fenstergröße Breite x Höhe in cm
93,5 x 35,3	100 x 80
93,5 x 45,3	100 x 100
93,5 x 55,3	100 x 120
113,5 x 35,3	120 x 80
113,5 x 45,3	120 x 100
118,5 x 55,3	125 x 100

\* Scheibengröße für oben  
\*\* Scheibengröße für unten

Bei Bestellungen bitte immer zuerst die **Breite** und dann die **Höhe** angeben.



## AS-Fensterbänke

aus oberflächen-behandeltem Aluminium

Diese Fensterbänke zeichnen sich durch extrem kostengünstige und problemlose Montage aus. Ihre aus Aluminium behandelte Oberfläche garantiert besten Schutz durch den Wechsel der Jahreszeiten hindurch.

## Schnelle und einfache Montage



AS-Kunststoff-Fenster in die Fensteröffnung setzen und mit Holzkeilen und Wasserwaage ausrichten.



Rahmen mit Montageschaum an den Ecken befestigen, Holzkeile entfernen und rundherum ausschäumen. Überstehenden Schaum bündig abschneiden und anschließend dauerelastisch abdichten.

# AS-Leibungsfenster

*für Luft und Licht im Stall*

*mit feststehender Scheibe oder als Kippfenster*



Das AS-Leibungsfenster ermöglicht einen schnellen und damit wirtschaftlichen Einbau von Kunststoff-Fenstern im modernen Stallbau. Das Fenster wird komplett mit Zarge geliefert und ist bei Wandbreiten von 17,5/ 24/ 30 und 36,5 cm einsetzbar.

## Die weiteren Vorteile sind:

- Herstellung aus schlagzähem und säurebeständigem Material
- Wertbeständig über viele Jahre
- Ug-Wert 3.1 bei Isolierglas (16 mm) als Kippfenster
- Ug-Wert 1.1 bei Isolierglas (24 mm) mit feststehender Scheibe
- außen rundumlaufende Mauerblende
- Fenster mit dauerhafter Rundum-Gummidichtung
- Anlieferung erfolgt komplett einbaufertig

Das AS-Leibungsfenster ist in weiß mit Isolierglas als Kippfenster, sowie mit Isolierglas als feststehende Scheibe in folgenden Abmessungen lieferbar:

AS Leibungsfenster	
Leibungsgröße (Außenmaß) Breite x Höhe in cm	Leibungsgröße (Außenmaß) Breite x Höhe in cm
100 x 80	120 x 80
100 x 100	120 x 100
100 x 120	125 x 100
100 x 125	125 x 125

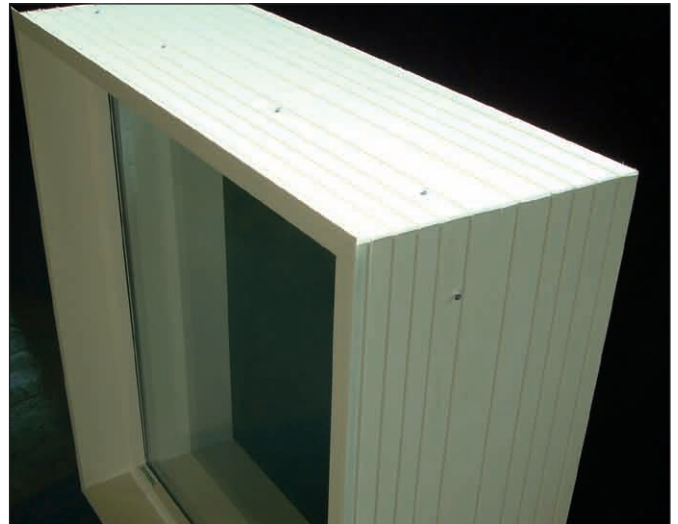
# AS-Leibungsfenster

*für Luft und Licht im Stall*

*Sonderabmessungen sind auf Anfrage möglich*

Bei Bestellungen und Anfragen immer zuerst die **Breite** und dann die **Höhe** angeben.

## Weitere Merkmale des AS-Leibungsfensters:



Die Anlieferung der Fenster erfolgt mit eingebautem Holzrahmen, welcher der Sicherung während des Einbaus dient.

Der Leibungsrahmen ist dadurch optimal abgestützt und kann sich bei Belastung nicht verziehen. Das Rillenprofil gewährt eine optimale Verzahnung im Mauerwerk.

## Einbau

Das AS-Leibungsfenster kann entweder direkt eingemauert (Fensterstürze verwenden) oder nachträglich in die passenden Wandaussparungen eingesetzt und anschließend mit Bauschaum rundum abgedichtet werden.

## Technische Daten:

Wandbreiten			
17,5 cm	24,0 cm	30,0 cm	36,5 cm

Abmessungen		
Leibung Außenmaß b x h	Fenster Außenmaß b x h	Lichtdurchlaß
100 cm x 80 cm	96 cm x 76 cm	0,52 qm
120 cm x 80 cm	116 cm x 76 cm	0,65 qm
100 cm x 100 cm	96 cm x 96 cm	0,69 qm
100 cm x 120 cm	96 cm x 116 cm	0,85 qm
100 cm x 125 cm	96 cm x 121 cm	0,90 qm
120 cm x 100 cm	116 cm x 96 cm	0,85 qm
125 cm x 100 cm	121 cm x 96 cm	0,90 qm
125 cm x 125 cm	121 cm x 121 cm	1,10 qm



# SUDING

Beton- und Kunststoffwerk GmbH  
Vestruper Straße 6 • D-49456 Bakum-Lüsche  
Tel. +49 (0) 54 38 / 94 10-0 • Fax 94 10-20  
www.suding.de • info@suding.de



# SUDING

Beton- und Kunststoffwerk GmbH  
Dessauer Str. 1 • 39619 Arendsee-Kleinau  
Tel. +49 (0) 3 93 99 / 9 66 66 • Fax 9 67 99  
www.suding.de • info@suding.de



# SUDING

Spaltenboden GmbH  
Höhenbergweg 9 • 29348 Eschede  
Tel. +49 (0) 51 42 / 9 89 00 • Fax 98 90 20  
www.suding.de • info@suding.de



# SUDING

Spaltenboden GmbH  
Paul-Ehrlich-Straße 15 • 63322 Rödermark  
Tel. +49 (0) 60 74 / 99 021 • Fax 99 024  
www.suding.de • info@suding.de

Kontakt